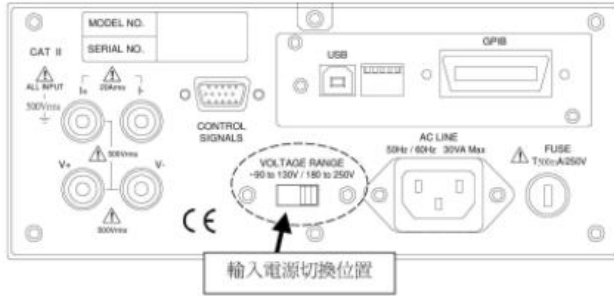


# 1. 概說

## 1.1 電源電壓

在接上電源線之前，請務必確認電源開關在 OFF 狀態下，請確認使用電壓 110V 或 220V，與後板電壓選擇相同。電源頻率請使用 50Hz 或 60Hz。



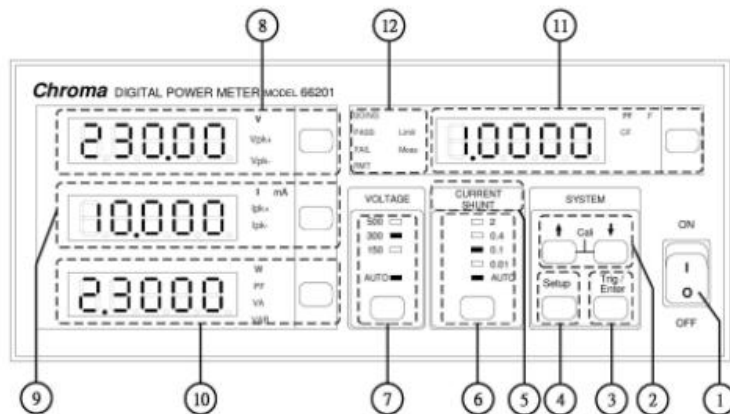
Model	66201	66202
Channel	1	1
Parameters	V, Vpk, I, Ipk, W, VA, VAR, PF, CF_I, F, Is	V, Vpk, I, Ipk, Is, W, VA, VAR, PF, CF_I, F, Is, THD_V, THD_I, Energy
<b>AC Voltage</b>		
Range	150 / 300 / 500Vrms (CF = 1.6)	150 / 300 / 500Vrms (CF = 1.6)
Accuracy	<b>15Hz - 1KHz :</b> 0.1% of reading + 0.08% of range <b>1KHz - 10KHz :</b> (0.1% + 0.05%/KHz) of reading + 0.08% of range	<b>15Hz - 1KHz :</b> 0.1% of reading + 0.08% of range <b>1KHz - 10KHz :</b> (0.1% + 0.05%/KHz) of reading + 0.08% of range
Input Resistance	1MΩ	1MΩ
<b>AC Current</b>		
Range	0.01 / 0.1 / 0.4 / 2 Arms (CF=4) ; Max. 4Arms	0.2 / 2/8/20 Arms (0.2/2/8A range CF = 2, 20A range CF = 4); Max. 25Arms 0.01/0.1/0.4/2 Arms (CF = 4); Max. 4Arms
Current accuracy (*Note 1)	<b>15Hz - 1KHz :</b> 0.1% of reading + 0.25% range <b>1KHz - 10KHz :</b> (0.1% + 0.05%/KHz) of reading + 0.25% of range	<b>For 0.2/2/8 Arms (CF = 2)</b> <b>15Hz - 1KHz :</b> 0.1% of reading + 0.12% range <b>1KHz - 10KHz :</b> (0.1% + 0.05%/KHz) of reading + 0.12% of range  <b>For 0.01/0.1/0.4/2 Arms (CF = 4) and 20Arms (CF = 4)</b> <b>15Hz - 1KHz :</b> 0.1% of reading + 0.25% range <b>1KHz - 10KHz :</b> (0.1% + 0.05%/KHz) of reading + 0.25% of range
<b>Power</b>		
Range (W)	1.5W/... /1000W, 12 ranges	1.5W/... /10KW, 24 ranges
Accuracy	<b>For Energy Star</b> 0.2% of Reading + 7mW  <b>15Hz - 1KHz :</b> (0.2%+(0.3/PF)%/KHz) of Reading + 0.33% of Range <b>1KHz - 10KHz :</b> (0.2%+0.1%/KHz+(0.3/PF)%/KHz) of Reading + 0.33% of Range	<b>For Energy Star</b> 0.2% of Reading + 7mW  <b>For 0.2 / 2 / 8 Arms (CF = 2)</b> <b>15Hz - 1KHz :</b> (0.2%+(0.3/PF)%/KHz) of Reading + 0.2% of Range <b>1KHz - 10KHz :</b> (0.2%+0.1%/KHz+(0.3/PF)%/KHz) of Reading + 0.2% of Range

		<b>For 0.01/0.1/0.4/2 Arms (CF=4) and 20Arms (CF=4)</b> <b>15Hz - 1KHz :</b> (0.2%+(0.3/PF)%/KHz) of Reading + 0.33% of Range <b>1KHz - 10KHz :</b> (0.2%+0.1%/KHz+(0.3/PF)%/KHz) of Reading + 0.33% of Range
PF accuracy	0.006+(0.003/PF)/KHz <b>(*Note2)</b> 0.027+(0.003/PF)/KHz <b>(*Note3)</b>	
<b>Frequency</b>		
Range	15Hz – 10KHz	15Hz – 10KHz
Measuring Input	Voltage (10% - 100% of the voltage range)	Voltage (10% - 100% of the voltage range)
<b>Others</b>		
Display Resolution	5 Digits	
Display update rate	0.5 sec	
Power Supply	90V-130V /180V – 250V, 50Hz/60Hz, 30 VA	
Interface	Option: USB or GPIB+USB	
<b>Temperature</b>		
Coefficient	Refer to temperature coefficient spec.	
Operating	0 - 40 °C	
Storage	-40 - 85 °C	
<b>Safety &amp; EMC</b>	CE (include EMC & LVD)	
<b>Dimensions (WxHxD)</b>	212 x 88 x 348.1 mm (excluding projections)	
<b>Weight</b>	3.8KG	

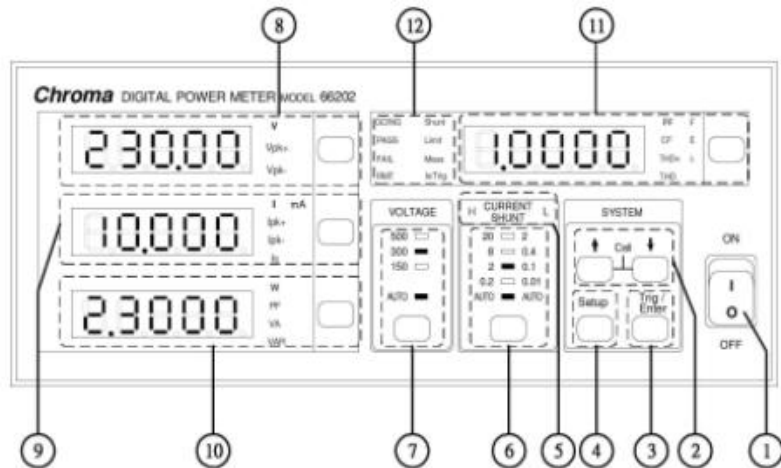
**Notes:**

1. The current accuracy is permitted in 23°C±1°C for 0.01A /0.2A(CF=2) and in 23°C±5°C for the other ranges.
2. The PF spec is permitted only if neither voltage nor current falls to be less than 50% of the range rating.
3. The PF spec is permitted only if neither voltage nor current falls to be less than 10% of the range rating.

## 2. 面板說明



66201 功率錶之前面板外觀圖

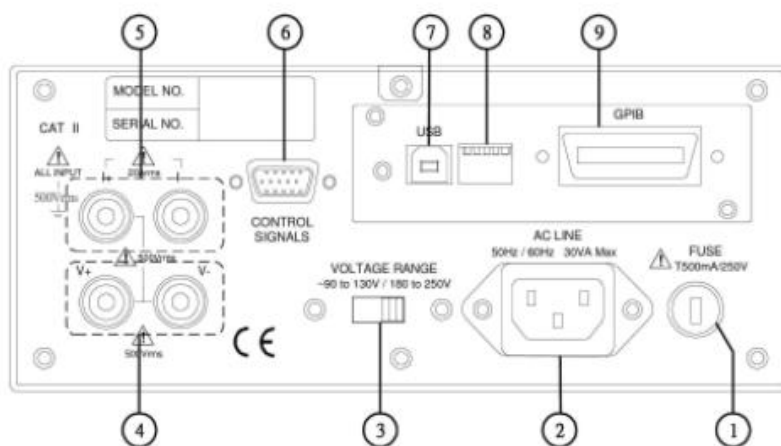


66202 功率錶之前面板外觀圖

- |                       |  |
|-----------------------|--|
| (1) 電源開關              | : 電源的開關切換。ON 為開，OFF 為關。  |
| (2) ↑↓游標鍵             | : 此上、下游標按鍵於進入 Setup 功能時，作為選擇設定參數使用。當兩鍵同時按住時，則可進入自動校正功能。  |
| (3) Trig/Enter 功能鍵    | : 於進入 Setup 功能時，作為各項參數設定的確認鍵使用。  |
| (4) Setup 鍵           | : 功能設定鍵。可選擇各項設定功能，所選擇之功能項目會於上方之功能顯示燈顯示。  |
| (5) Current Shunt 顯示燈 | : 此燈號顯示所使用之電流偵測 Shunt 模組狀態。(註 1.)  |
| (6) 電流檔位選擇鍵           | : 電流檔位自動跳檔(AUTO)與固定檔位之選擇鍵，所選擇之檔位於上方之顯示燈號顯示。(註 2.)  |
| (7) 電壓檔位選擇鍵           | : 電壓檔位自動跳檔(AUTO)與固定檔位之選擇鍵，所選擇之檔位於上方之顯示燈號顯示。  |
| (8) 電壓量測顯示窗           | : 測試電壓讀值顯示，可由切換鍵選擇顯示 1.V(電壓均方根值)、2.Vpk+(正峰值電壓)、3.Vpk-(負峰值電壓)。當切換顯示值時，旁邊之指示燈號會亮起顯示該所代表參數。   |
| (9) 電流量測顯示窗           | : 測試電流讀值顯示，可由切換鍵選擇顯示 1.I(電流均方根值)、2.Ipk+(正峰值電流)、3.Ipk-(負峰值電流)、4.Is(湧浪電流)。當切換顯示值時，旁邊之指示燈號會亮起。當 mA 燈號顯示時，表示此時顯示器單位為 mA。(註 3.)   |
| (10) 功率量測顯示窗          | : 測試功率讀值等顯示，可由切換鍵選擇顯示 1.W(瓦特值)、2.PF(功率因數)、3.VA(視在功率)、4.VAR(無效功率)。當切換顯示值時，旁邊之指示燈號會亮起顯示該所代表參數。   |
| (11) 其他量測顯示窗          | : 可由切換鍵選擇顯示 1.PF(功率因數)、2.CFI(電流峰值因數)、3.THDr(電壓總諧波失真)、4.THDr(電流總諧波失真)、5.F(頻率)、6.E(能量，單位焦耳/瓦-小時)、7.k(能量單位：仟)。當切換顯示值時，旁邊之指示燈號會亮起顯示該所代表參數。當 k 燈號顯示時，表示此時顯示能量測試值單位為仟焦耳/仟瓦-小時。(註 4.) |
| (12) 功能設定指示燈          | : 可由切換鍵選擇 1.Shunt、2.Limit、3.Meas、4.Is/Trig 等功能設定。當進入 Setup 時，顯示該項設定模式，或是   |

## 2.1 後面板說明

圖 3-3 為 66200 系列功率錶的後面板外觀圖，各部位分別編號從 (1) - (9)，以下依編號次序逐一說明。



66200 系列功率錶之後背板外觀圖